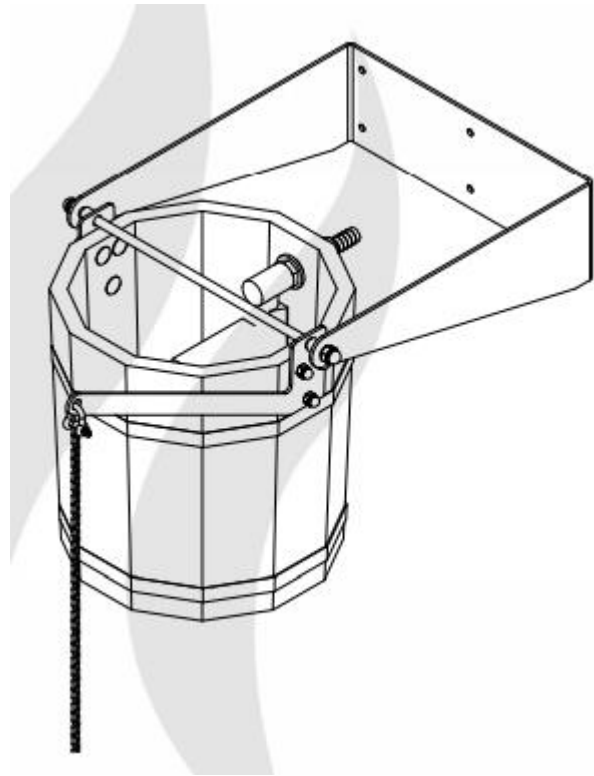


Dézsazuhany



Szerelési és használati útmutató

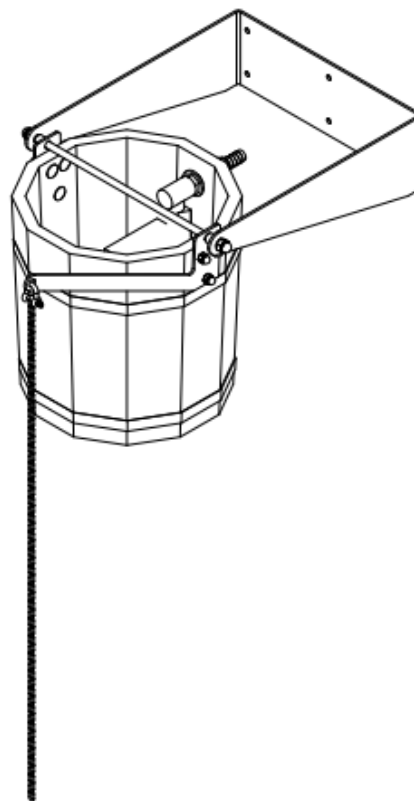
MADE IN GERMANY



Nyomtatási szám: 2934 4813 / 03.17

Dézsazuhany rögzítő konzollal

A dézsazuhany fából vagy rozsdamentes acélból készül. Ezek billenőkarral rendelkeznek, ezért a dézsazuhany megdöntéséhez jelentősen kisebb erőfeszítésre van szükség. Minden szerelvény, lánc és maga a billenőszerkezet rozsdamentes acélból készült, ezért korlátlan élettartamú. Minden szerelvényt úgy szereltek fel, hogy dézsazuhany falán lévő lyukaknál a víz nem szivároghat még véletlenül sem. A vízszint 4,5 és kb. 7 liter között állítható, állandó vízáramlás mellett.



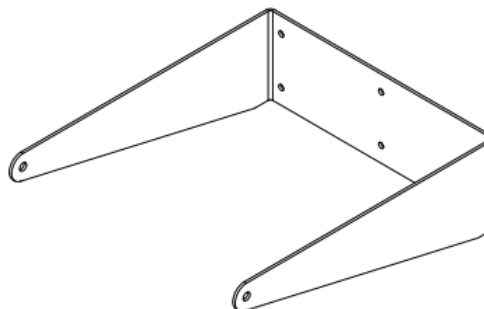
Szállítási terjedelem

- 1 fából készült vödör, beépített billenőszerkezettel és töltőegységgel
- 1 rozsdamentes acél lánc rögzítő bilincsel
- 1 darab rögzítő konzollal
- 1 darab rögzítő rúd
- 2 távtartó hüvely
- 2 kalapos csavaranya

Szerelés

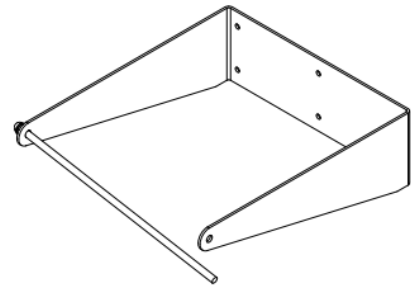
A rögzítő konzol a falra vagy a mennyezetre szerelhető. Az e célra használt, a szállítási terjedelemben nem szereplő csapoknak (tipli) legalább 100 kg terhelést kell kibírniuk. A beépítéshez biztosítani kell, hogy a dézsazuhany forgatható részén elegendő mozgástér legyen ahhoz, hogy a billenési folyamatot megfelelően el lehessen végezni. A tartályhoz egy 1/2"-os tömlőcsomok van csatlakoztatva, amely a vizet az ügyfél által biztosított nyomótömlőhöz csatlakoztatja. Ezt rá kell húzni a tömlőcsőre, és rögzítőbilincsel kell rögzíteni. A tömlőnek legalább 130 cm hosszúnak kell lennie. A helyiség magassága nem lehet kevesebb, mint 250 cm. A dézsazuhany alsó széléig a minimális magasságnak 200 cm-nek kell lennie. A töltés mennyisége az úszó beengedő szelepen lévő beállítás elforgatásával fokozatmentesen állítható.

Rögzítse a rögzítő konzolt a falra vagy a mennyezetre úgy, hogy az egyenes oldal felfelé vagy előre nézzen (lásd az 1. ábrát). A szállítási terjedelemben nem szereplő rögzítő anyagoknak (csavaroknak és csapoknak) legalább 100 kg terhelést kell kibírniuk.



1. sz. ábra

Tolja a rögzítő rudat a rögzítőkonzolon található lyukon át, és rögzítse az első csavaranyával (lásd a 2. ábrát).



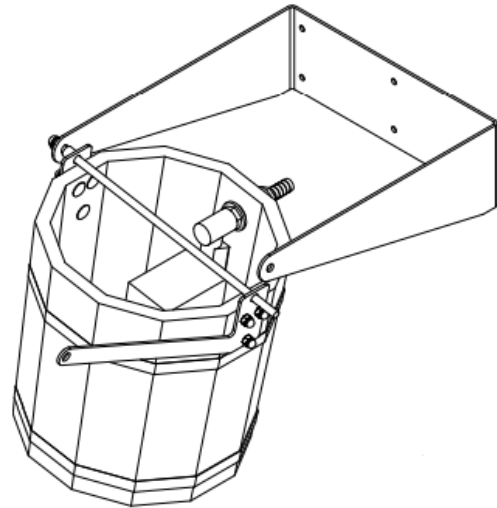
2. ábra

Nyomja az első távtartó hüvelyt a rögzítő rúdra, majd tolja a már előre összeszerelt dézsa vödröt a billenőszerkezettel előre a rögzítő rúdra (lásd a 3. ábrát).

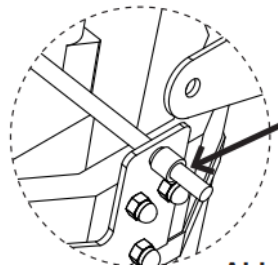
A vízcsatlakozó nyomótömlőjét a szerelő-konzol felett vagy alatt is el lehet vezetni.

Nyomja a második távtartó hüvelyt a rögzítő rúdra (4. ábra).

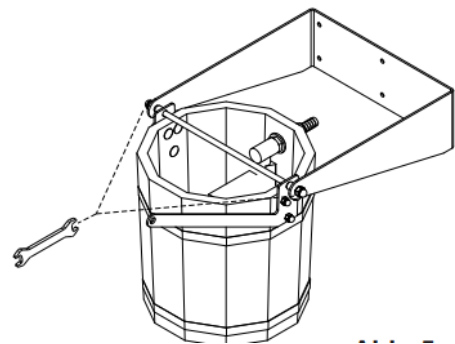
Ezután tolja át a rögzítő konzolon található második lyukon, rögzítse a második csavaranyát, és húzza meg mindkét végzáró sapkát (5. ábra).



3. sz. ábra

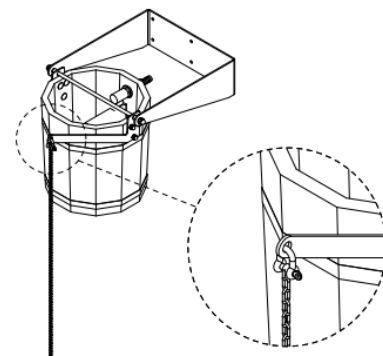


4. sz. ábra



5. sz. ábra

Rögzítse a rozsdamentes acélláncot a billenőszerkezethez a bilincs segítségével (6. ábra).



6. sz. ábra

Üzembe helyezés és üzemeltetés

Kapcsolja be a vízcsatlakozást a vödör feltöltéséhez. A beállított töltési szint (4,5 és kb. 7 liter között) elérése után a vízellátás automatikusan megszakad a beépített úszós beömlőszelep segítségével.

A rozsdamentes acéllánc meghúzásával a dézsazuhany megbillen, és a víztartalom kiürül.

A rozsdamentes acéllánc kioldása után a dézsazuhany visszatér eredeti helyzetébe. Az úszó beömlőszelepe kinyílik, és a víz ismét beáramlik.

A beállított töltési szint elérése után az úszószelep megszakítja a beáramlást, és csak akkor nyílik ki újra, ha a dézsazuhanyt újra megdöntik.



Figyelem!

Kérjük, megfelelő időközönként ellenőrizze az összes rögzítőelem szoros illeszkedését, hogy megakadályozza a csatlakozások meglazulását.

Egészségügyi problémák, pl. magas vérnyomás (hipertónia), keringési zavarok, szívbetegség vagy hasonlóknak esetén a dézsazuhany használata előtt konzultáljon orvosával.

Műszaki adatok

- Vödör anyaga:	cédrusfa
- Vödör térfogata:	4,5 és kb. 7 liter között
- Külső Ø felső vödör:	255 mm
- A vödör magassága:	265 mm
- Forgatási sugár:	305 mm
- A rozsdamentes acél lánc hossza:	700 mm
- Tartókonzol stb.:	Rozsdamentes acél
- Vízcsatlakozás:	½"-os tömlőfűvóka

További megjegyzések a garanciával kapcsolatban

Kifejezetten felhívjuk a figyelmét arra, hogy a dézsavödör fából készült természetes termék, és ezért szintén természeti törvényszerűségeknek van kitéve, azaz a fa a páratartalom/szárazság állapotától függően duzzad, zsugorodik vagy repedéseket képez. Ezért kizáradás esetén garanciális igény nem áll fenn!

Ezért:

- A dézsazuhanyt mindig tartsa vízzel telítve.
- Soha ne hagyja szárazon a dézsazuhanyt.
- Soha ne tegye ki a fröccsenő zuhanyt közvetlenül a napfénynek.
- Sós környezeti levegőben ne használja a fröccsenő zuhanyt.
- Ne tisztítsa a fröccsenő zuhanyt klórtartalmú tisztítószerrel.

Szeretnénk felhívni a figyelmet arra is, hogy a rozsdamentes acél a sós levegőben vagy klórtartalmú tisztítószerrel történő tisztításakor is rozsdásodhat! Ezekre a tényezőkre nem terjed ki a garanciánk!