

**CF9**

**HU** Vezérlőegység



Az alábbi beépítési és használati útmutató szaunakabin, kályha és vezérlőegység tulajdonosok, a szaunakabinok, kályhák és vezérlőegységek kezeléséért felelős személyek, valamint a kályhák és vezérlőegységek beépítéséért felelős villanyszerelők számára készült. A vezérlőegység beépítését követően ezen beépítési és használati útmutatót át kell adni a szaunakabin, kályha és vezérlőegység tulajdonosának, vagy az azok karbantartásáért felelős személynek.

### **CF9 VEZÉRLŐEGYSÉG**

**A vezérlőegység rendeltetése: a vezérlőegység szaunakályhák funkcióinak vezérlésére készült, más egyéb célra nem használható.**

**Gratulálunk kitűnő választásához!**

## **TARTALOM**

<b>1. CF9 VEZÉRLŐEGYSÉG</b> .....	<b>3</b>
1.1. Általános információk .....	3
1.2. Műszaki adatok .....	3
<b>2. HASZNÁLATI ÚTMUTATÓ</b> .....	<b>3</b>
<b>3. BEÉPÍTÉSI ÚTMUTATÓ</b> .....	<b>5</b>
3.1. A vezérlőegység fedelének eltávolítása .....	5
3.2. A vezérlőegység falra történő rögzítése.....	5
3.3. Az érzékelő doboz felszerelése .....	6
3.4. Elektromos csatlakozások .....	7
3.5. Szerviz utasítások a CF9 vezérlőegységhez .....	7
<b>4. PÓTALKATRÉSZEK</b> .....	<b>8</b>

## 1. CF9 VEZÉRLŐEGYSÉG

### 1.1. Általános információk

A CF9 vezérlőegység rendeltetése 3 fokozatú szaunakályhák vezérlése (max. 9 kW) olyan családi szaunákban, ahol nincsen beszerelt vezérlőegység (3 fokozatú villamos rendszer).

A vezérlőegység a szaunakabin belső hőmérsékletét legtöbb 6 órai időtartamra tartja fenn. A szaunakályha időzített bekapcsolása ezzel a vezérlőegységgel nem lehetséges.

Az érzékelődoboz elemei kijelzik a vezérlőegység működését. A hőmérsékletérzékelő és a túlmelegedés elleni védelem az érzékelődobozban helyezkednek el. A hőmérsékletet egy NTC termisztor érzékeli. Működési rendellenesség esetén a túlmelegedés elleni védelem állandó jelleggel megszakítja a kályha áramellátását.

A vezérlőegységbe épített hőmérsékletérzékelőt a szerelési utasításoknak megfelelően kell csatlakoztatni a központi egységhez.

### 1.2. Műszaki adatok

- Maximálisan beállítható hőmérséklet: kb. 110 °C
- Méretek: szélesség 185 mm x magasság 145 mm x mélység 58 mm
- Tömege: kb. 0,6 kg
- Tápfeszültség: 400V 3N AC
- Maximális terhelés: 9 kW
- Kályha tápterhelés: U, V, W 3kw/fázis
- Biztonsági kategória: IPX3, a szaunán és fürdőszobán kívül, száraz helyre felszerelve
- Előre beállítható időtartam: 6 óra
- Hőmérsékletszabályozás:
  - - szauna: 40 °C – 110 °C
- Érzékelők: hőmérsékletérzékelő, túlmelegedés elleni védelem
- Világításvezérlés / Légkondicionáló vezérlés: max. 100 W
- Hibaelhárítás: lásd az 1. táblázatot.

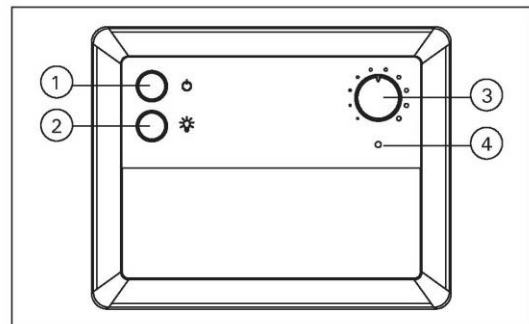
## 2. HASZNÁLATI ÚTMUTATÓ



**A kályha bekapcsolása előtt mindig ellenőrizze, hogy a kályha tetején vagy a megadott biztonsági távolságokon belül nem találhatók oda nem való, gyúlékony anyagok!**

### (1) Főkapcsoló

Indítsa el a kályha fűtését: a vezérlőegység (1) főkapcsolóját fordítsa az 1. pozícióba. benyomásával. A kályha azonnal melegedni kezd. A kályha 6 óra időtartamra marad ebben az állapotban, ha csak az (1) főkapcsolót a 0 pozícióba forgatva nem kapcsolja ki a fűtést korábban.



1. ábra: A vezérlőegység kapcsológombjai és kijelző fényei

## (2) Világítási kapcsoló

A szaunavilágítás áramellátása a vezérlőegység csatlakozójáról (W2) történik. A világítási tápfeszültséget (max. 100 W) egy A1 amperes biztosíték szabályozza. Amikor a (2) világítási kapcsoló az 1-es pozícióban található, a világítás be van kapcsolva, a 0 pozícióban pedig ki van kapcsolva.

## (3) Hőmérséklet beállító

A hőmérséklet beállító gomb a szauna kívánt belső hőmérsékletének beállítására szolgál. Mivel a szabályozó gomb nincs hőmérsékleti skálával ellátva, a kívánt hőmérséklet gyakorlati próbálkozással, tapasztalat útján állítható be.

A próbálkozást a minimális és maximális pozíció közötti félútra való forgatással kezdjük. Óramutató szerint forgatva a gombot, a hőmérséklet emelkedik, óramutató járásával ellenkező irányba forgatva pedig csökken. Mihelyt a szabályozógombot olyan helyzetbe állítottuk, amely gyorsan és állandó jelleggel biztosítja a szauna kívánt hőmérsékletét, további beállítások már nem szükségesek. Amikor a hőmérséklet eléri a +65 °C – +85 °C közötti értéket, a szaunakövek is kellően felmelegedtek, és a szauna használatra kész állapotban van. Amennyiben a kályha teljesítménye megfelelő, a szauna megfelelő kifűtése nem kerül több mint egy órába.

## (4) Kijelzőfény

- A kijelző világít: a vezérlőegység be van kapcsolva és megfelelően működik.
- A kijelző nem világít: a vezérlőegység ki van kapcsolva vagy pedig nincs áramellátás.
- Hibajelzések: lásd az 1. táblázatot.

**FIGYELEM! Lényeges, hogy ha a beállított üzemidő letelt, vagy a kályhát manuálisan kikapcsoltuk, a vezérlőegység áramellátását is kapcsoljuk ki!**

A vezérlőegység beépítését követően a beépítésért felelős személy adja át a vezérlőegységgel kiszállított beépítési és használati útmutatót a felhasználónak, illetve használatba vétel előtt, szükség szerint tanítsa be őt a szaunakályha és a vezérlőegység használatára!

Kijelzés	Leírás	Elhárítás
2 villogás minden 3. másodpercben	A hőmérsékletérzékelő hibásan méri a hőmérsékletet.	Ellenőrizze, hogy a (WX231) hőmérsékletérzékelőbe vezető vörös és sárga vezetékek, valamint csatlakozásaik nem meghibásodtak-e meg (tanulmányozza a 6. ábrát).
3 villogás minden 3. másodpercben	A túlmelegedés elleni védelem áramköre megszakadt (zárlatos).	Ellenőrizze, hogy a túlmelegedés elleni védelemben vezető kék és fehér vezetékek, valamint csatlakozásaik nem meghibásodtak-e meg (tanulmányozza a 6. ábrát).

### 1. táblázat: Hibüzenetek

**Figyelem! Minden javítási műveletet csak képzett karbantartó végezhet!**

### 3. BEÉPÍTÉSI ÚTMUTATÓ

A vezérlőegységet a szaunán és fürdőszobán kívül, száraz helyre kell felszerelni (környezeti hőmérséklet:  $>+0\text{ }^{\circ}\text{C}$ ).

**FIGYELEM! A vezérlőegységet nem szabad fali mélyedésbe beépíteni.  
Lásd 2. ábra.**

#### 3.1. A vezérlőegység fedelének eltávolítása

A vezérlőegység borítólapját a falra való rögzítés előtt el kell távolítani.

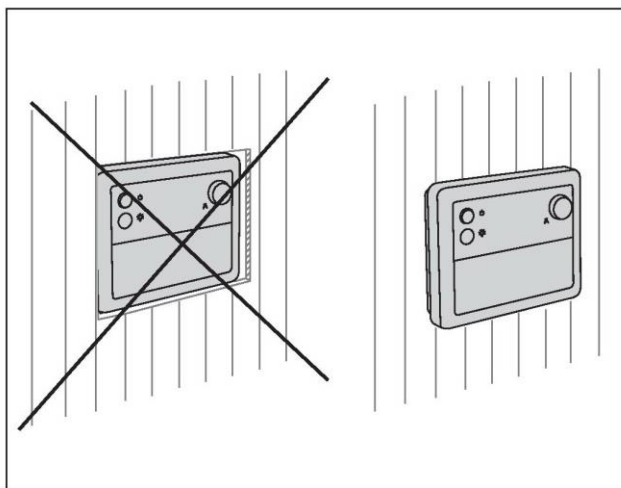
Lásd 2. ábra.

1. Távolítsa el a (3) beállító gombot, kifelé húzva. A másik két gombot nem kell eltávolítani.
2. A fedél eltávolítására használjon egy lapos csavarhúzót vagy egyéb hasonló eszközt. Illessze a csavarhúzót az egység alján levő nyílásba és pattintsa fel a készülék dobozának fedelét.
3. Ugyanakkor a fedél alsó szélét nyomja alulról felfelé.

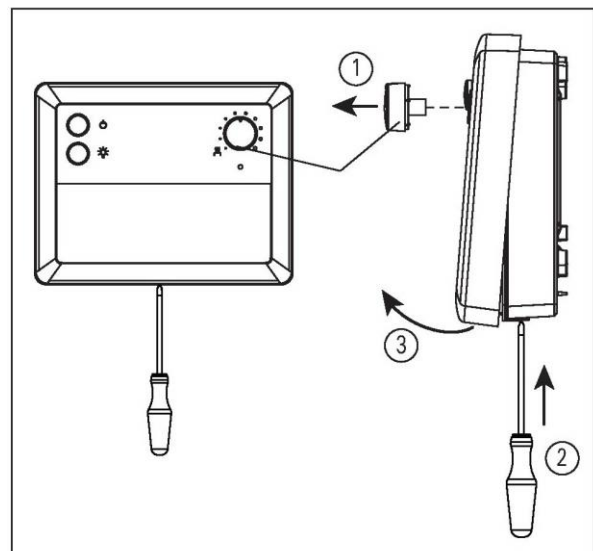
#### 3.2. A vezérlőegység falra történő rögzítése

A vezérlőegység falra történő rögzítésére az egység hátlapján található, csavarok számára készített furatok szolgálnak. Ha szükséges a csavarok számára üssünk a szaunafal faburkolatába lyukakat egy 2,5 mm átmérőjű szeggel. Ha a vezérlőegységet kőfalra rögzítik, fúrjunk a falba egy 6 mm mélységű lyukat, amely megfelel a csavardugó (dipli) számára. Üsse be a csavardugót a furatba, és egy csavarhúzó segítségével csavarja be helyére az (1) rögzítő csavart.

A készülék akkor hagyható felfüggesztett helyzetben, ha meggyőződött afelől, hogy a csavarfej megfelelően beilleszkedett az alaplap furatába. Jelölje be a két alsó rögzítő csavar (2 és 3) helyét, úgy hogy azok függőlegesen tartsák a készüléket, és járjon el ugyanúgy, mint előbb, azzal a különbséggel, hogy ezt a két csavart olyan szorosan be kell csavarni, amennyire csak lehet. Lásd a 4. ábrát.



**2. ábra: A vezérlőegység falra történő rögzítése**

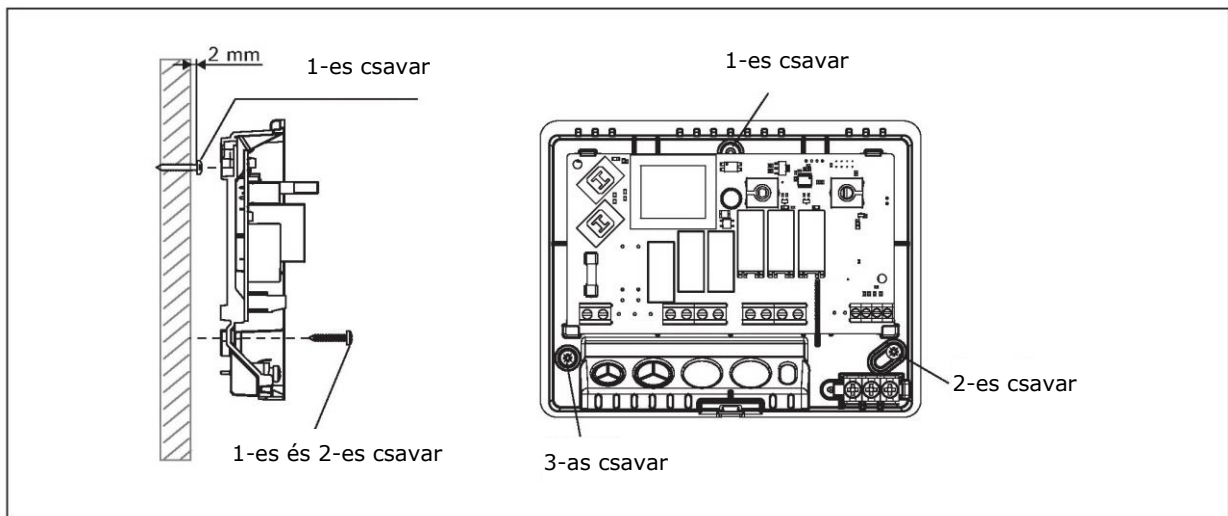


**3. ábra: A vezérlőegység dobozfedelének eltávolítása**

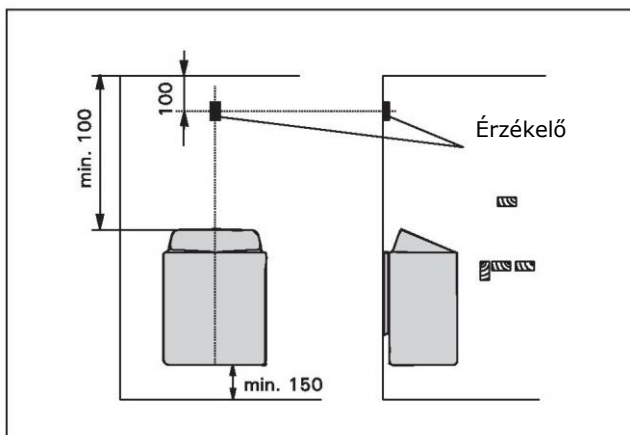
### 3.3. Az érzékelő doboz felszerelése

Falra szerelt szaunakályháknak a vezérlőegységgel történő vezérlése végett a kályhához csatlakoztatott érzékelő dobozt a sauna falára, a kályha fölé kell felszerelni, a kályha két szélével párhuzamosan futó középvonalra, 100 mm-rel a mennyezet alatt.

Tanulmányozza az 5. ábrát.



**4. ábra: A vezérlő egység falra történő rögzítése**



**5. ábra: Falra szerelt kályhához csatlakoztatott vezérlőegység érzékelő dobozának helyzete**

### 3.4. Elektromos csatlakozások

Az elektromos csatlakozások tekintetében lásd a 6. ábrát.

### 3.5. Szerviz utasítások a CF9 vezérlőegységhez

Az áramköri kártya patenttel van a doboz aljába illesztve, tehát könnyen kicserélhető, ha a készülék hibásan működik. A kártya cseréje gyors és alternatív eljárás, azért, hogy ne legyen szükséges az egész készüléket a kábelekről lecsatlakoztatni és ne kelljen a vezérlőegységet is kicserélni.

#### Az áramköri kártyát akkor kell kicserélni, ha:

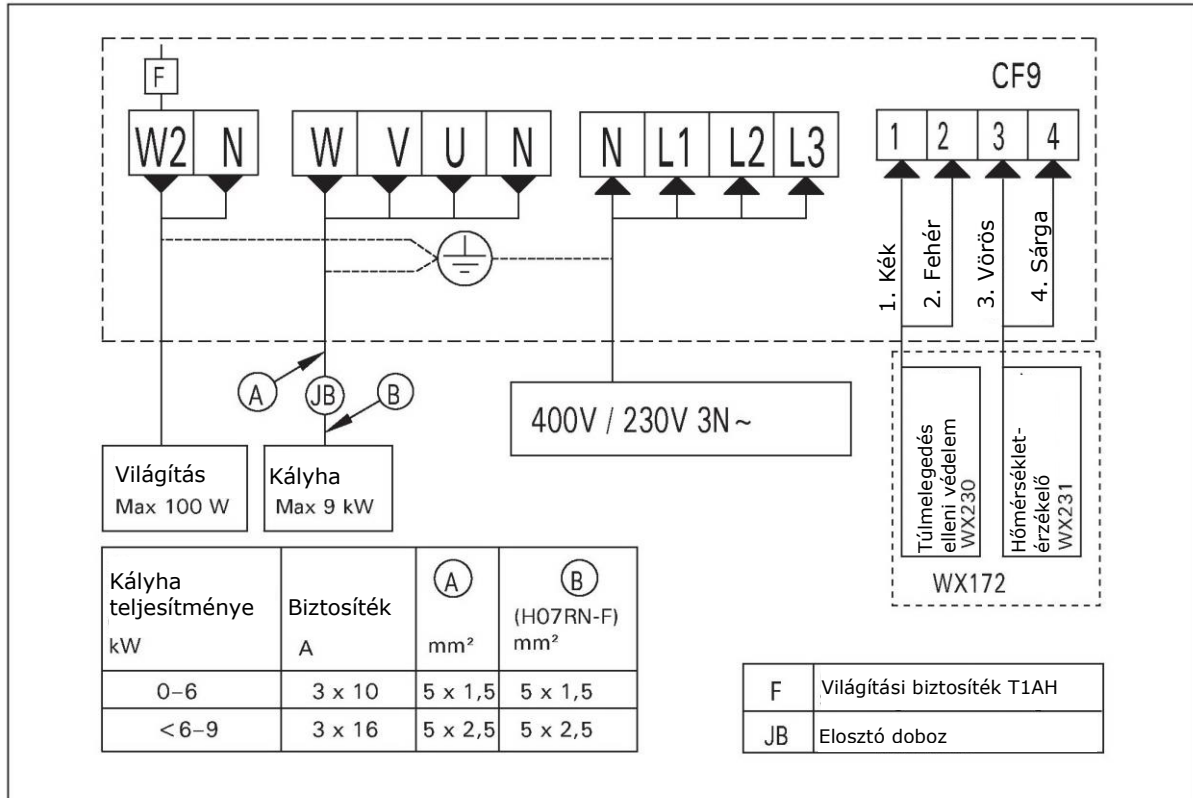
- a kályha nem melegszik fel, még akkor sem, ha a az áramellátást az (19 főkapcsolóval bekapcsoltuk, a termosztáthoz vezető érzékelő kábelt helyesen csatlakoztattuk és a kályha ellenállásai sértetlenek;
- a működési hiba nem azonosítható a vezérlőegység egyetlen külső csatlakozásában sem.

**FIGYELEM! A vezérlőegység áramköri kártyáját csak szakképzett villanyszerelő cserélheti ki, a szükséges óvintézkedések megtétele mellett!**

#### A vezérlőegység biztosítékainak meghibásodásai (6. ábra)

- A szauna világítását a vezérlőegységről nem lehet bekapcsolni ha, az F világítási biztosíték (T1AH) kiégett.

**FIGYELEM! A kiégett biztosítékot cserélje ki azonos értékű új biztosítékra cserélje ki.**

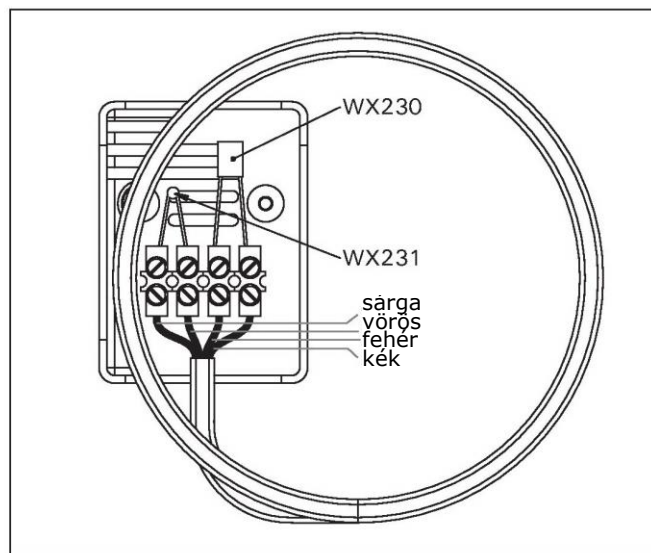


6. ábra: A szaunakályha valamint a CF9 vezérlőegység elektromos csatlakozásai

### A hőmérsékletérzékelő áramkörének meghibásodásai

Az érzékelődoboz elemei kijelzik a vezérlőegység működését. A hőmérsékletérzékelő és a túlmelegedés elleni védelem az érzékelődobozban helyezkednek el. A hőmérsékletet egy NTC termisztor érzékeli, itt található a túlmelegedés elleni védelem is. Működési rendellenesség esetén a túlmelegedés elleni védelem állandó jelleggel megszakítja a kályha áramellátását.

Különös figyelemmel kell eljárni, amikor kiterjesztjük (bekötjük) az érzékelő vezetéseket, hogy elkerülhessük a vezetékek egymással való kereszteződését. Az NTC termisztor ellenállása 22 kilo-ohm + 25 ° C hőmérsékleten. Egy multiméter segítségével könnyedén lehet azonosítani a vezetékeket a vezérlőegység terminálpaneljén a 3-as és 4-es területeken. A WX230 (T150) túlmelegedés elleni védelem ellenállása, multiméterrel mérve körülbelül 0 ohm, és ennek az alkatrésznek a vezetékei a terminálpanel 1-es és 2-es területein csatlakoznak a vezérlőegységhez.



**7 ábra: A WX172 hőmérsékletérzékelő**

## 4. PÓTALKATRÉSZEK

1	Hőmérsékletérzékelő	WX172
2	Túlmelegedés elleni védelem	WX230
3	Áramköri kártya	WX111
4	NTC termisztor	WX231