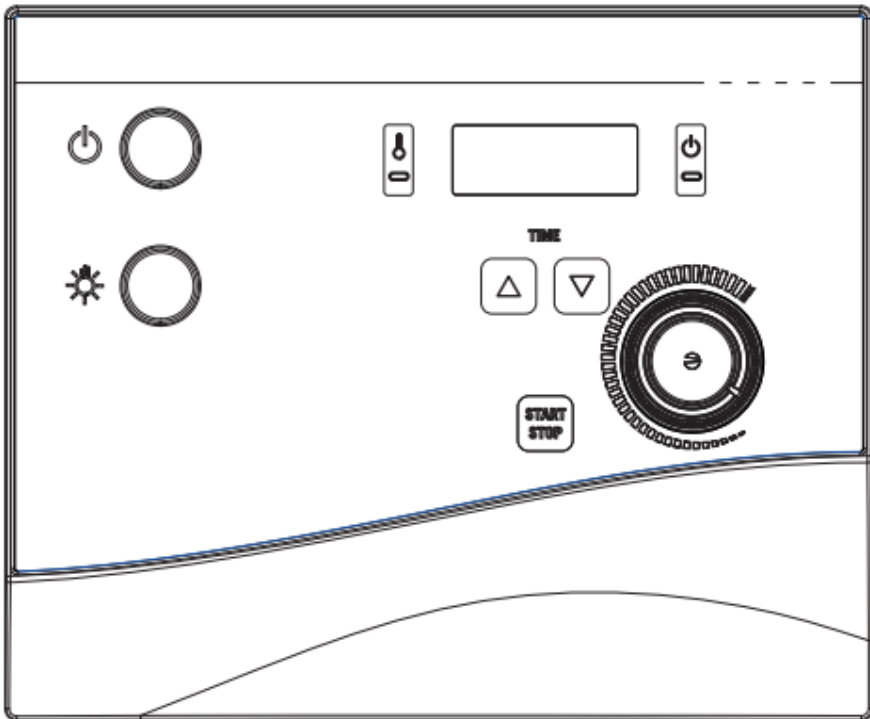


Szaunavezérlő

K4 NEXT

K4-9-N

SZERELÉSI ÉS HASZNÁLATI ÚTMUTATÓ
Magyar



Tartalomjegyzék

1. Megjegyzés az útmutatóhoz	4
2. Fontos biztonsági tudnivalók	5
2.1. Rendeltetésszerű használat	5
2.2. Biztonsági tudnivalók a szerelő számára	6
2.3. Biztonsági tudnivalók a felhasználó számára	7
3. Termékleírás	8
3.1. Szállítási terjedelem	8
3.2. Opcionális tartozékok	8
3.2. Termékfunkciók	8
4. Szerelés és csatlakoztatás	9
4.1. A szaunavezérlő felszerelése	10
4.2. A vezetékek csatlakoztatása	10
4.3. A túlmelegedés elleni biztosítékkal ellátott kályhaérzékelő felszerelése	12
4.4. A padérzékelő F2 felszerelése	13
4.5. Ajtófigyelés beszerelése (választható)	14
4.6. Ellenőrzések elvégzése	14
5. Szerelői hibaelhárítás	15
6. Bekötési rajz	17
7. Kezelőelemek	18
8. Kijelzések jelentése	18
9. Kezelés	19
9.1. A világítás bekapcsolása	19
9.2. A szaunavezérlő bekapcsolása	19
9.3. Szauna üzemmód bekapcsolása – gyors indítás	19
9.4. Szauna üzemmód időzítéssel (késleltetett bekapcsolás)	20
9.5. A beállított idő törlése	20
9.6. A szaunavezérlő kikapcsolása	21
9.7. Hosszabb üzemem kívüli idők	21
9.8. A választható ajtófigyelés működési módja	21

Tartalomjegyzék

10. Tisztítás és karbantartás	23
10.1. Tisztítás	23
10.2. Karbantartás	23
11. Ártalmatlanítás	23
12. Felhasználói hibaelhárítás	24
12.1. A fűtési idő túllépése	24
12.2. A világítás nem működik	24
12.3. Hibaüzenetek	25
13. Műszaki adatok	26

1. Megjegyzés az útmutatóhoz

Olvassa el figyelmesen a szerelési és használati útmutatót, és tartsa kéznél a szaunavezérlő közelében. Így bármikor hozzáférhet a biztonságra és a kezelésre vonatkozó információkhoz.



A szerelési és használati útmutató weboldalunk, a www.sentiotec.com/downloads letöltési területén is megtalálható.

A figyelmeztető megjegyzések szimbólumai

A szerelési és használati útmutatóban a veszéllyel járó tevékenységek előtt figyelmeztető megjegyzések találhatók. Ezeket a figyelmeztető megjegyzéseket feltétlenül tartsa be. Így elkerülheti az anyagi károkat és a sérüléseket, amelyek a legrosszabb esetben akár halált is okozhatnak.

A figyelmeztető megjegyzések az alábbi jelentéssel bíró figyelemfelhívó szavakat tartalmazzák:



VESZÉLY!

Az ilyen figyelmeztető megjegyzés figyelmen kívül hagyása súlyos sérüléseket vagy halált okoz.



FIGYELMEZTETÉS!

Az ilyen figyelmeztető megjegyzés figyelmen kívül hagyása súlyos sérüléseket vagy halált okozhat.



VIGYÁZAT!

Az ilyen figyelmeztető megjegyzés figyelmen kívül hagyása könnyebb sérüléseket okozhat.

FIGYELEM!

Az ilyen figyelmeztető megjegyzés anyagi károk veszélyére figyelmeztet.

Egyéb szimbólumok



Ez a szimbólum javaslatokat és hasznos tudnivalókat jelöl.

2. Fontos biztonsági tudnivalók

A K4 Next szaunavezérlő elfogadott biztonságtechnikai szabályok szerint készült. Ennek ellenére a használat során veszélyek fordulhatnak elő. Ezért kövesse az alábbi biztonsági utasításokat és az egyes fejezetekben olvasható külön figyelmeztető megjegyzéseket.

2.1. Rendeltetésszerű használat

A K4 Next szaunavezérlő a magáncélú használatra szánt szaunakályhák a műszaki adatoknak megfelelő vezérlésére és szabályozására szolgál. Csak 3 darab, egyenként legfeljebb 3 kW-os fűtési teljesítményű fűtőkör vezérlésére és szabályozására használható.

A fentiekon túlmenő használat nem rendeltetésszerűnek minősül. A nem rendeltetésszerű használat a termék károsodását, súlyos sérüléseket vagy halált okozhat.

2.2. Biztonsági tudnivalók a szerelő számára

- A szerelést kizárólag villanyszerelő vagy hasonlóan képzett személy végezheti el.
- A szaunavezérlő szerelési és csatlakoztatási munkáit csak feszültségmentes állapotban szabad elvégezni.
- A helyszínen teljes lekapcsolást biztosító összpólusú leválasztó szerkezetről kell gondoskodni a III. túlfeszültségi kategóriának megfelelően.
- A szaunavezérlőt a szaunakabinon kívül, kb. 1,70 m magasságban, vagy a kabin gyártójának ajánlása szerint kell felszerelni. A környezeti hőmérsékletnek -10 °C és 40 °C közötti tartományban kell lennie.
- A kályhaérzékelőt úgy kell elhelyezni, hogy működését a beáramló levegő ne zavarja.
- Vegye figyelembe a felállítás helyére vonatkozó helyi rendelkezéseket is.
- Saját biztonsága érdekében a szerelési útmutatóban nem elég részletesen taglalt problémák esetén forduljon a szállítóhoz.

2.3. Biztonsági tudnivalók a felhasználó számára

- A szaunavezérlőt 8 évesnél fiatalabb gyermekek nem használhatják.
- A szaunavezérlőt 8 évesnél idősebb gyermekek, korlátozott érzékszervi vagy szellemi képességekkel rendelkező személyek, illetve nem megfelelő tapasztalattal és tudással rendelkező személyek csak akkor használhatják, ha
 - felügyeletük biztosítva van;
 - a biztonságos használat módjával megismerkedtek és a lehetséges veszélyekkel tisztában vannak.
- A szaunavezérlővel gyermekek nem játszhatnak.
- 14 évesnél fiatalabb gyermekek a szaunavezérlőt csak felügyelet mellett tisztíthatják.
- Alkohol, gyógyszer vagy drog hatása alatt álló személyeknek a szaunázás egészségügyi okok miatt nem javasolt.
- A szaunavezérlő bekapcsolása előtt ellenőrizze, hogy nincs-e éghető tárgy a szaunakályhán.
- Az időzítő bekapcsolása előtt ellenőrizze, hogy nincs-e éghető tárgy a szaunakályhán.
- Saját biztonsága érdekében a használati útmutatóban nem elég részletesen taglalt problémák esetén forduljon a szállítóhoz.

3. Termékleírás

3.1. Szállítási terjedelem

- Egyrészes szaunavezérlő
- Kályhaérzékelő (F1) túlmelegedés elleni integrált biztosítókkal
- Padérzékelő (F2)
- Érzékelővezetékek
- Szerelési tartozékok

3.2. Opcionális tartozékok

- Teljesítménybővítés (cikkszám: O-S2-18 / O-S2-30)

3.3. Termékfunkciók

A K4 Next szaunavezérlő szaunakályhák vezérlésére és szabályozására szolgál 40 °C és 125 °C közötti tartományban. A szaunavezérlés az egyérezékelős rendszer szerint működik, és rendelkezik egy túlmelegedési biztosítókkal, amely a kályha felett 139 °C-os kikapcsolási hőmérséklettel rendelkezik.

Ha a kabin hőmérséklete alacsonyabb, mint a beállított célhőmérséklet, a szaunavezérlő egység bekapcsolja a szaunakályhát. A szauna kályhája megkezd a felfűtést. Ha a kabin hőmérséklete meghaladja a beállított célhőmérsékletet, a szaunavezérlő egység kikapcsolja a szaunakályhát. A szaunakályha addig nem fűt, amíg a kabin hőmérséklete nem csökken ismét a beállított hőmérséklet alá.

Az automatikus fűtésidő-korlátozás biztonsági okokból 6 órányi fűtés után automatikusan lekapcsolja a szaunavezérlőt.

A K4 NEXT szaunavezérlő rendelkezik előre beállított idő funkcióval. Az előre beállított idő percenként állítható be. A maximális előre beállított idő 23 óra 45 perc. Az előre beállított idő letelte után a szaunakályha bekapcsol.

A teljesítménybővítéssel a maximális kapcsolási teljesítmény 9 kW-ról 18 kW-ra vagy 30 kW-ra növelhető.

4. Szerelés és csatlakoztatás

FIGYELEM!

A készülék károsodása

A szaunavezérlő fröccsenő víz ellen védve van, ennek ellenére a készülék vízzel közvetlenül érintkezve károsodhat.

- A szaunavezérlőt száraz helyen kell felszerelni, ahol a levegő páratartalma legfeljebb 95 %.

FIGYELEM!

A készülék károsodása

- A szaunavezérlő csak 3 darab, egyenként legfeljebb 3 kW-os fűtési teljesítményű fűtőkör és egy legfeljebb 3 kW-os teljesítményű párologtató vezérlésére és szabályozására használható.

A szaunavezérlő szerelésekor és csatlakoztatásakor vegye figyelembe a következő pontokat:

- A szaunavezérlőt a szaunakabinon kívül, kb. 1,70 m magasságban, vagy a kabin gyártójának ajánlása szerint kell felszerelni. A környezeti hőmérsékletnek -10 °C és 40 °C közötti tartományban kell lennie.
- Az elektromos ellátást állandó bekötésű csatlakozáson keresztül kell biztosítani.
- A kályhaérzékelő vezetékait a többi hálózati vezetéktől és vezérlővezetéktől külön kell vezetni. Az egyszeres szigetelésű vezetékeket csővel (dupla szigeteléssel) kell védeni.
- A III. túlfeszültségi kategóriának megfelelő teljes lekapcsolással rendelkező, minden pólusú leválasztó berendezést kell biztosítani a helyszínen.
- A kályhaérzékelő csak a mellékelt érzékelőkábelekkel csatlakoztatható, amelyek 150 °C -ig hőmérsékletállóak.
- A kályhaérzékelőt a szaunakabinban, a szaunakályha közepe felett kell felszerelni. A szerelés során kb. 15 cm-es távolságot kell tartani a kabin mennyezetétől.
- A kályhaérzékelőt úgy kell elhelyezni, hogy működését a beáramló levegő ne zavarja.

4.1. A szaunavezérlő felszerelése

Vegye figyelembe az **1. ábrát** (11. oldal).

1. Nyomja be kissé csavarhúzóval a zárat (6) és vegye le a ház burkolatát.
2. Csavarjon be egy keresztornyos csavart (20 mm) kb. 1,70 m magasságban legfeljebb 7 mm mélyen a sauna falába.
3. Akassza rá a szaunavezérlőt az akasztószerkezet (12) segítségével a falba becsavart keresztornyos csavarra.
4. Vezesse át az érzékelővezetékeket a kábelátvezetőkön (4)
5. **Csak opcionális ajtófigyelés esetén:**
Vezesse át az ajtófigyelés vezetékeit a kábelátvezetőn (2)
6. Vezesse át a kályha-, és a világítás vezetékeit, valamint a tápvezetékeket a kábelátvezetőkön (7).
7. Csavarja be a keresztornyos csavarokat (20 mm) az alsó rögzítőnyílásokba (3) és (8)
8. Ellenőrizze, hogy a szaunavezérlő megfelelően van-e rögzítve.

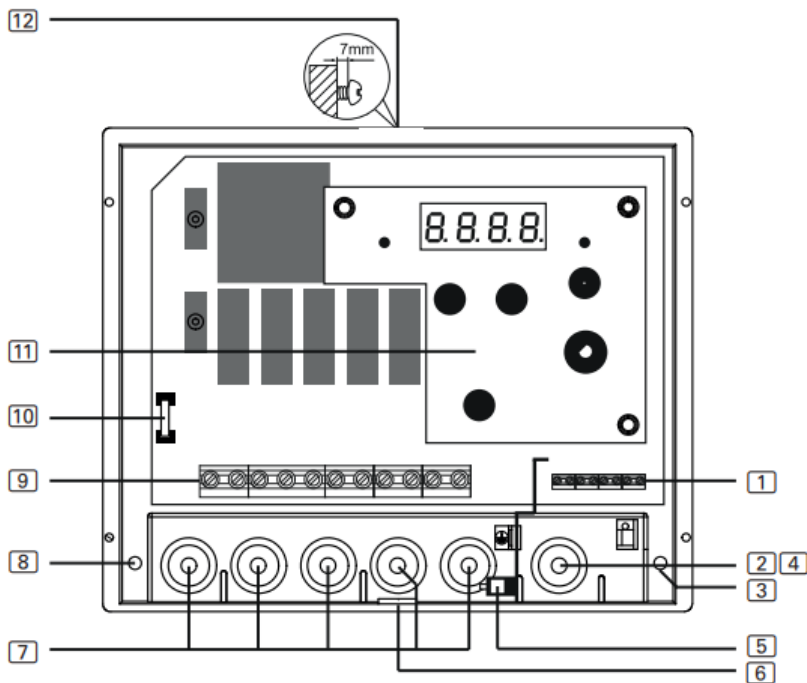
4.2. A vezetékek csatlakoztatása

Vegye figyelembe az **1. ábrát** (11. oldal) és a **3. ábra** (17. oldal).

1. Csatlakoztassa a kályhaérezékelő fehér vezetékeit az F1 kapcshoz a sorkapcson (2) (a polarításra nem kell ügyelnie).
2. Csatlakoztassa a kályhaérezékelő piros vezetékeit a TS kapcshoz a sorkapcson (1) (a polarításra nem kell ügyelnie).
3. **Csak opcionális ajtófigyelés esetén:**
Távolítsa el a vezeték áthidalót a DR kapcson (1), és csatlakoztassa az ajtófigyelés vezetékeket.
4. **Csak opcionális bankérezékelő esetén:**
Távolítsa el a vezeték áthidalót az F2 kapcson és csatlakoztassa az padérezékelő vezetékeket (a polarításra nem kell ügyelni.)
5. Csatlakoztassa a csatlakoztatási rajz (**3. ábra**) szerint a kályha, a világítás vezetékeit, valamint a tápvezetékeket a sorkapcshoz (9).

6. Csatlakoztassa az összes meglévő védővezetőt a védővezető-kapocshoz (5)
7. Helyezze rá a készülékház burkolatát a készülék alsó részének felső peremére, majd billentse lefelé a készülékház burkolatát annak hallható bekattanásáig.

1. ábra



1. Sorkapocs a kályha és a pad érzékelőihez és ajtóellenőrzéshez
2. Kábelátvezetés az ajtófigyeléshez
3. Jobb oldali rögzítő nyílás
4. Kábelátvezetés az érzékelő vezetékekhez
5. Védőföldelő csatlakozó
6. Pántszorító

7. Kábelátvezetés a világítás, a kályha és a tápvezetékek számára
8. Rögzítőnyílás bal oldalon
9. Sorkapocs a világítás, a kályha és a tápkábelek számára
10. Világítás biztosító
11. Vezérlőpanel
12. Felfüggesztő szerkezet

4.3. A túlmelegedés elleni biztosítékkal ellátott kályhaérzékelő felszerelése

Vegye figyelembe a következőket: **2. ábra** (13. oldal) és **3. ábra** (17. oldal).

FIGYELEM!

A zavarforrások akadályozzák a jelátvitelt

- A kályhaérzékelő vezetékait a többi hálózati vezetéktől és vezérlővezetéktől külön kell elhelyezni.
- Védje csővel (dupla szigeteléssel) az egyszerűen szigetelt vezetéseket.

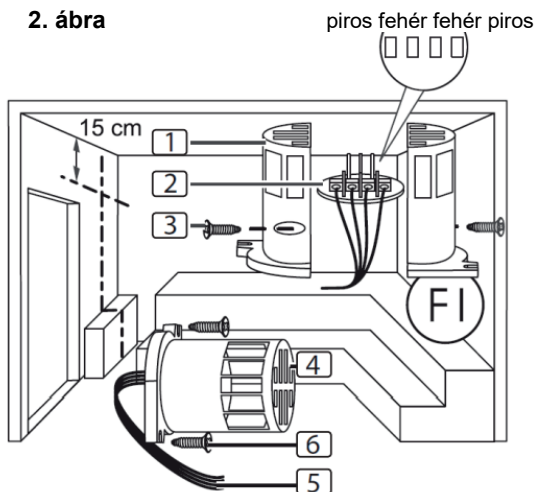


A kályhaérzékelő vezetékait csak az alábbi feltételek mellett szabad meghosszabbítani:

- 150 °C-ig hőálló szilikon vezeték használata
- A vezeték keresztmetszete legalább 0,5 mm².
- A kályha vezetékének hossza NEM haladhatja meg a 10 m-t.

1. Vezesse mindkét 2 pólusú kályhaérzékelő-vezeték (5) a szaunakabin falában a kályhaérzékelő (4) felszerelési helyéig, majd rögzítse a kályha-érzékelő vezetékait bilincsekkel.
2. Húzza szét a kályhaérzékelő két féldarabját (1).
3. Csatlakoztassa a kályhaérzékelő vezetékének négy csatlakozóját a bekötési rajz (**3. ábra**) szerint.
4. Végezze el a **4.5. Ellenőrzések elvégzése** rész szerinti vizsgálatokat.
5. Helyezze be keresztben a csatlakozólapot (2) (a **2. ábra** szerint) a kályhaérzékelő féldarabjaiba (1).
6. Illessze össze a féldarabokat és csavarozza össze őket a két keresztthornyos csavarral 3 (9 mm).
7. Ellenőrizze, hogy a kályhaérzékelő megfelelően záródik-e.
8. Szerelje fel a kályhaérzékelőt a kályha hátfalára a két mellékelt facsavarral (6) (16 mm). Az optimális helyzet a szaunakályha közepe fölött van. Tartson kb. 15 cm-es távolságot a kabin mennyezetétől.

2. ábra



- 1 A kályhaérezkélő féldarabjai
- 2 Csatlakozó lap
- 3 Kereszthornyos csavarok (9 mm)
- 4 Kályhaérezkélő
- 5 Kályhaérezkélő vezetékai
- 6 Facsavarok (16 mm)

4.4. A padérezkélő F2 felszerelése

A padérezkélőt a hátsó üléspad feletti kabinfalra kell felszerelni. Tartson körülbelül 15 cm távolságot a kabin mennyezetétől.

A padérezkélő beszereléséhez hajtsa végre a következő lépéseket:

1. Vezesse a 2-pólusú padérezkélő-vezetékét a szaunakabin falában a padérezkélő felszerelési helyéig, majd rögzítse a padérezkélő vezetékét bilincsekkel.
2. Húzza szét a padérezkélő két féldarabját .
3. Csatlakoztassa a padérezkélő vezetékének két csatlakozóját a csatlakozási lemez két középső kapcsához.
4. Helyezze be keresztben a csatlakozólapot a kályhaérezkélő féldarabjaiba.
5. Illessze össze a féldarabokat és csavarozza össze őket a két kereszthornyos csavarral (9 mm).
6. Ellenőrizze, hogy a padérezkélő megfelelően záródik-e.
7. Szerelje fel a padérezkélőt a szaunakabin falára a két mellékelt facsavarral (16 mm). Tartson kb. 15 cm-es távolságot a kabin mennyezetétől.

4.5. Ajtófigyelés beszerelése (választható)

Szerelje be az ajtófigyelést a termék szerelési útmutatója szerint vagy a szauna-kabin gyártójának utasításai alapján.

4.6. Ellenőrzések elvégzése

A következő ellenőrzéseket megfelelő végzettséggel rendelkező villanszereplőnek kell elvégeznie.



FIGYELMEZTETÉS!

A következő ellenőrzéseket bekapcsolt áramellátás mellett kell elvégezni. Áramütés veszélye áll fenn.

- Feszültség alatt lévő alkatrészekhez TILOS hozzányúlni.
-

1. Ellenőrizze a földelővezetékek érintkezését a védővezető-kapcspon.
2. Ellenőrizze a biztonsági lekapcsolást.
 - a. Kapcsolja be a vezérlőt.
 - ▶ A kijelzőn 00.00 villog.
Amennyiben hibaüzenet jelenik meg a kijelzőn, lapozzon a **5. Szerelési hibaelhárítás** c. részhez.
 - b. Nyissa ki a kályhaérzékelőt és válassza le a két piros kályhaérzékelő vezeték egyikét.
 - ▶ A kijelzőn megjelenik az „E-12” hibaüzenet.
 - c. Csatlakoztassa újra a piros kályhaérzékelő-vezetékét.
 - ▶ A kijelzőn 00.00 villog.
 - d. Válassza le a fehér kályhaérzékelő-vezetékek egyikét.
 - ▶ A kijelzőn megjelenik az „E-F1” hibaüzenet.
 - e. Csatlakoztassa újra a fehér kályhaérzékelő-vezetékét.
3. Ellenőrizze a relék fázisátkapcsolását a szauna működésekor:
L1 → U L2 → V L3 → W

5. Szerelői hibaelhárítás

Probléma: A kijelzőn az E-F1 hibaüzenet látható

Megoldás: Ellenőrizze a kályha hőérzékelőjét:

- a. Válassza le a szaunavezérlő összes pólusát a hálózatról.
- b. Válassza le a fehér kályhaérzékelő-vezetékeket a szaunavezérlő F1 kapcsáról.
- c. Mérje meg az ellenállást a kábel két végén.
 - ▶ Szobahőmérsékleten (~25 °C) az értéknek 1,9 – 2,1 kΩ között kell lennie.

Probléma: A kijelzőn az E-24 hibaüzenet látható

Megoldás: Ellenőrizze a túlmelegedés biztosítékot:

- a. Válassza le a szaunavezérlő összes pólusát a hálózatról.
- b. Válassza le a piros kályhaérzékelő-vezetékeket a szaunavezérlő T2 kapcsáról.
- c. Mérje meg az ellenállást a kábel két végén.
 - ▶ Az értéknek 0 kΩ kell lennie (átmenet).

Probléma: A kijelzőn az E-P1 hibaüzenet látható

A következő lépéseket megfelelő végzettséggel rendelkező villanyszerelőnek kell elvégeznie.



FIGYELMEZTETÉS!

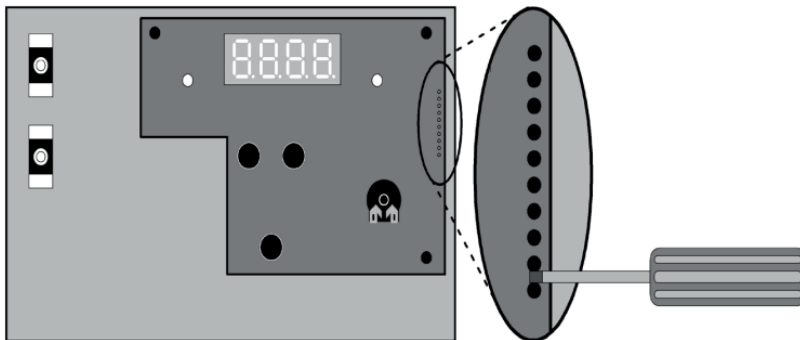
A következő ellenőrzéseket bekapcsolt áramellátás mellett kell elvégezni. Áramütés veszélye áll fenn.

- Feszültség alatt lévő alkatrészekhez TILOS hozzányúlni.

Megoldás: Végezze el az összevetést a következők szerint:

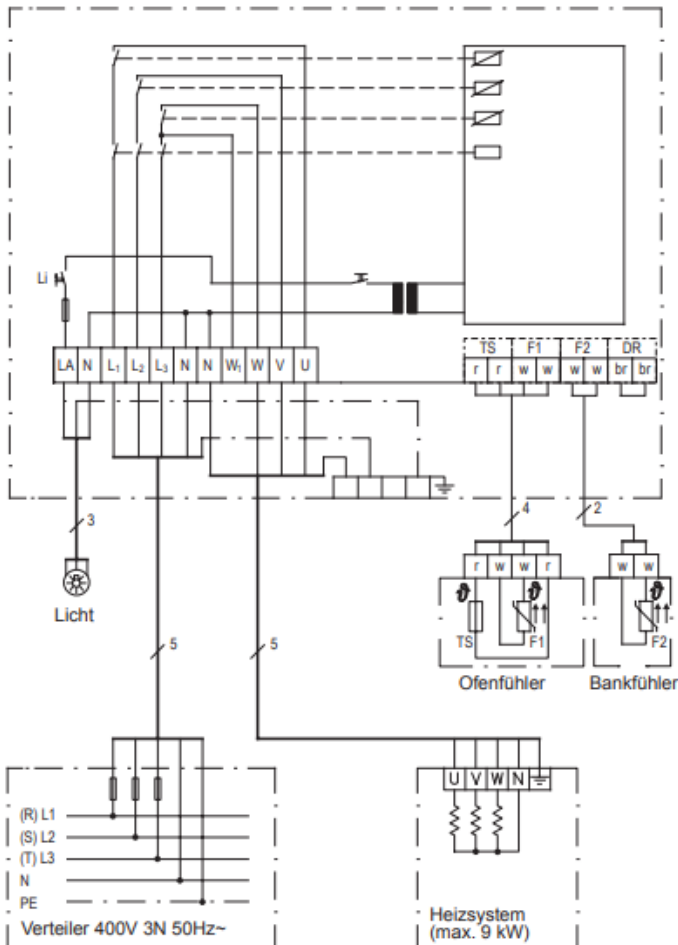
- a. Kapcsolja ki a vezérlőt. Nincs szükség teljes leválasztásra a hálózatról.
- b. Húzza ki óvatosan a hőmérsékletszabályozó forgógombjait.

- c. Távolítsa el a ház fedelét és a kezelőpanelt.
- d. Forgassa a forgószabályozót a maximális fokozatra (jobbra ütközésig).
- e. Az alábbi ábrán látható módon zárja rövidre a függőleges 10-pólusú csatlakozódugónál a Pin 1 és Pin 2 tűt egy megfelelő csavarhúzó segítségével.
- f. A Pin 1 és Pin 2 a két legalsó érintkező.
- g. Kapcsolja be a vezérlőt.
- h. A kijelzőn megjelenik a P123 vagy P1 felirat.
- i. Bontsa a Pin 1 és Pin 2 közötti kapcsolatot.
- j. Várjon kb. 5 másodpercet, majd nyomja meg a start gombot.
- k. Végül szerelje újra össze a vezérlőegységet fordított sorrendben.



Amennyiben a probléma továbbra is fennáll, forduljon a szállítóhoz.

6. Bekötési rajz

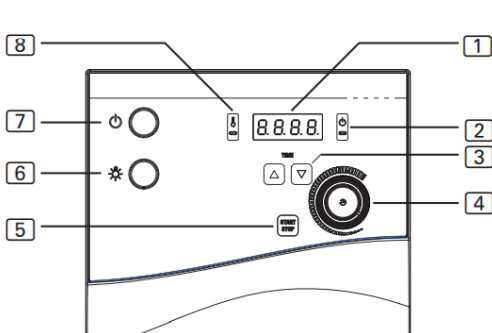


3. sz. ábra

Licht- világítás
Verteiler – elosztó

Ofenfühler - kályhaérzékelő
Bankfühler – padérzékelő
Heizsystem - fűtőrendszer

7. Kezelőelemek



1. Kijelző
2. ON/OFF (Be/Ki) ellenőrző lámpa
3. PLUS/MINUS időgomb
4. Hőmérsékletválasztó
5. Start/Stop gomb
6. Villanykapcsoló
- 7.ON/OFF (BE/KI) kapcsoló
8. Kályhafűtés ellenőrző lámpa

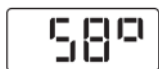
8. Kijelzések jelentése



Villogó jelzés – a vezérlő öntesztje



Állandó kijelzés – kályha fűt



A szaunakabin hőmérséklete megjelenik (csak padérezékelővel)



A szaunakabin ajtaja nyitva van.
(csak választható ajtófigyelésnél)

9. Kezelés

Vegye figyelembe a következőt: **4. ábra**, **18.** oldal.

9.1. A világítás bekapcsolása

A szaunakabin világítása a be-/kikapcsolótól (7) függetlenül kapcsolható be és ki.

A világítás be-, illetve kikapcsolásához nyomja meg a világításkapcsolót (6).

9.2. A szaunavezérlő bekapcsolása

A szaunavezérlő bekapcsolásához nyomja meg a be-/kikapcsolót (7).

- ▶ Az ellenőrző lámpa (2) világít.
- ▶ Sípoló hang hallható.
- ▶ A kijelzőn (1) villog a **00.00** kijelzés.
- ▶ A szaunavezérlő üzemkész.



FIGYELMEZTETÉS!

Tűzveszély

A forró szaunakályhára helyezett éghető tárgyak meggyulladhatnak és tüzet okozhatnak.

- A szaunakályhára TILOS éghető tárgyakat helyezni.
 - A szaunavezérlő bekapcsolása előtt ellenőrizze, hogy NINCS-E éghető tárgy a szaunakályhán.
-

9.3. Szauna üzemmód bekapcsolása – gyors indítás

1. Állítsa be a hőmérséklet-választóval (4) a kívánt szauna-hőmérsékletet. A kabin hőmérséklete a választógombot jobbra forgatva növelhető.
2. Nyomja meg röviden a Start/Stop gombot (5).
 - ▶ A szaunakályha bekapcsol és elkezd fűteni.
 - ▶ A (2) és (8) ellenőrző lámpa kigyullad.
 - ▶ A kijelzőn (1) folyamatosan **00.00** jelenik meg.
 - ▶ Opcionális padérzékelővel: A kijelzőn a szaunahelyiség hőmérséklete jelenik meg.

9.4. Szauna üzemmód időzítéssel (késleltetett bekapcsolás)



FIGYELMEZTETÉS!

Tűzveszély

A forró szaunakályhára helyezett éghető tárgyak meggyulladhatnak és tüzet okozhatnak.

- A szaunakályhára TILOS éghető tárgyakat helyezni.
- Az időzítő bekapcsolása előtt ellenőrizze, hogy NINCS-E éghető tárgy a szaunakályhán.

Az előre beállított időt percenként állíthatja be. Az előre beállított maximális idő 23 óra 59 perc. Az előre beállított idő órákban és percekben jelenik meg, pl. 8 óra 25 perc 08.25-nek jelenik meg.

1. Állítsa be a hőmérséklet-választóval (4) a kívánt szaunahőmérsékletet. A kabin hőmérséklete a választógombot jobbra forgatva növelhető.
2. Nyomja meg a PLUS időgombot (3) vagy tartsa lenyomva ezt.
 - ▶ A kijelzőn megjelenik az idő percekben.
3. Ha elérte a kívánt időt, akkor engedje el az időgombot (3).
4. Nyomja meg röviden a Start/Stop gombot (5).
 - ▶ Az időzítő elkezd visszafelé számolni és a kijelzőn (1) megjelenik a hátralévő idő.
 - ▶ Az órák és a percek között látható pont villog a kijelzőn (1).
 - ▶ Az előre kiválasztott idő letelte után a szaunakályha bekapcsol.

9.5. A beállított idő törlése

Nyomja meg röviden az Start/Stop gombot (5).

- ▶ A szaunakályha bekapcsol és elkezd fűteni.
- ▶ A 2. és 8. ellenőrzőlámpa kigyullad.
- ▶ Az (1) kijelzőn állandóan 00.00 jelenik meg.
- ▶ Opcionális padérzékelővel: A kijelzőn a szaunahelyiség hőmérséklete látható.

9.6. A szaunavezérlő kikapcsolása

A szaunavezérlő szaunázást követő kikapcsolásához nyomja meg a be-/kikapcsolót (7).

- ▶ A kijelzőn a (2) és (8) ellenőrző lámpa kialszik.

9.7. Hosszabb üzemen kívüli idők

Amennyiben sokáig nem használja a szaunát, kapcsolja ki a szaunavezérlő főbiztosítékait a biztosítékdobozban.

9.8. A választható ajtófigyelés működési módja

A beállított idő alatt

Ha valaki belép a szaunakabinba, miközben az időzítő visszaszámol, előfordulhat, hogy éghető tárgyakat helyez a hideg szaunakályhára. Az előre kiválasztott idő letelte után a szaunakályha fűteni kezd. A szaunakályhán található éghető tárgyak meggyulladnak és tüzet okoznak. Ezt hivatott megakadályozni az ajtófigyelés.

Az időzítő beállítása megtörtént (lásd: **9.4**).

- ▶ Az időzítő visszaszámol, a szaunakályha még nem fűt.

A kabin ajtaját kinyitják.

- ▶ Ismétlődő sípoló hang hallható.
- ▶ A kijelzőn (1) a „door” (ajtó) üzenet jelenik meg.
- ▶ A beállított idő törlődik.
- ▶ A kabin ajtajának bezárása után újra be kell állítani az időzítőt.

Miközben fűt a szaunakályha

A kabin hőmérséklete **40 °C alatt** van, és a kabin ajtaját kinyitják.

- ▶ Ismétlődő sípoló hang hallható.
- ▶ A kijelzőn (1) a „door” üzenet jelenik meg.
- ▶ A kabin ajtajának bezárása után újra be kell kapcsolni a szaunavezérlőt.

A kabin hőmérséklete **40 °C felett** van. Az ajtófigyelés itt már nem a tűzvédelmet, hanem az energiatakarékosságot szolgálja.

Amennyiben a kabin ajtaját 5 másodpercnél rövidebb időre nyitják ki, nem jelenik meg üzenet.

A kabin ajtaját 5 másodpercnél hosszabb időre nyitják ki:

- ▶ Ismétlődő sípoló hang hallható.
- ▶ A szaunakályha lekapcsol és a (8) ellenőrző lámpa kialszik.
- ▶ A kijelzőn (1) a „door” üzenet jelenik meg.
- ▶ A kabin ajtajának bezárása után a szaunakályha újra bekapcsol, a sípoló hang elnémul, és a „door” üzenet eltűnik.

10. Tisztítás és karbantartás

10.1. Tisztítás

FIGYELEM!***A készülék károsodása***

A szaunavezérlő fröccsenő víz ellen védve van, ennek ellenére a készülék vízzel közvetlenül érintkezve károsodhat.

- SOHA ne merítse vízbe a készüléket.
- Ne öntse le vízzel a készüléket.
- Ne tisztítsa túlságosan nedves kendővel a készüléket.

-
1. Itasson át egy tisztítókendőt enyhén szappanos vízzel.
 2. Csavarja ki alaposan a tisztítókendőt.
 3. Óvatosan törölje le a szaunavezérlő házát.

10.2. Karbantartás

A szaunavezérlő nem igényel karbantartást.

11. Ártalmatlanítás

- A csomagolóanyagokat az érvényben lévő ártalmatlanítási irányelvek szerint ártalmatlanítsa.
- A berendezések hulladékai az újrahasznosítható anyagokon kívül veszélyes anyagokat is tartalmaznak. Ezért az ilyen hulladékokat az érvényben lévő helyi előírások szerint kell ártalmatlanítani és tilos a lakossági hulladék közé dobni.

12. Felhasználói hibaelhárítás

Vegye figyelembe a következőt: **4. ábra** (18. oldal).

12.1. A fűtési idő túllépése

Probléma: A szaunakályha nem fűt.

Ok: 6 óra működés után a szaunavezérlő biztonsági okokból automatikusan kikapcsolja a szaunakályhát (fűtési időkorlát).

Hibaelhárítás: Végezze el a következő lépéseket a szaunavezérlő újbóli üzembe helyezéséhez:

1. Kapcsolja ki a szaunavezérlést a (7) ON/OFF kapcsolóval.
2. Várjon 10 másodpercet.
3. Kapcsolja be a szauna vezérlőt a (7) ON/OFF kapcsolóval.
 - ▶ A szauna vezérlő ismét üzemkész.

12.2. A világítás nem működik

Hibaelhárítás:

1. Kapcsolja ki a szaunavezérlőt a be-/kikapcsolóval (7).
2. Kapcsolja ki a szaunavezérlő főbiztosítékait a biztosítékdobozban.
3. Cserélje ki a szaunavilágítás izzóját.
4. Kapcsolja vissza a főbiztosítékokat.
5. Nyomja meg a kapcsolót (7).
 - ▶ Ha továbbra sem működik a világítás, értesítse a szállítót.

12.3. Hibaüzenetek

Hibaüzenetek a kijelzőn (1)

Hibaüzenet a berendezés elektromos hibáját jelzi. A szaunavezérlő már nem üzemkész.

1. Jegyezze fel a hibaüzenetet.
2. Kapcsolja ki a vezérlőt.
3. Kapcsolja ki a szaunavezérlő főbiztosítékait a biztosítékdobozban.
4. Értesítse az ügyfélszolgálatot.

Hiba	Leírás	Ok/megszüntetés
E-F1	Vezeték-rövidzárlat/ megszakadt vezeték/ hibás kályhaérzékelő.	Lásd: 5. Szerelői hibaelhárítás, 15. oldal
E-24	Megszakadt vezeték vagy sérülés a túlmelegedés elleni biztosítékon.	Lásd: 5. Szerelői hibaelhárítás, 15. oldal
E-PI	Hiba a potenciométerben a hőmérséklet beállításához.	Lásd: 5. Szerelői hibaelhárítás, 15. oldal
E-51 E-52 E-53	Időnyomógomb PLUS/ MINUS vagy START/ STOP billentyű blokkolva	Vegye le a fedelet és a kezelőpanelt, állítsa be a billentyűket, helyezze vissza a kezelőpanelt és a fedelet.

Állapotüzenetek a kijelzőn (1)

LL	A belső hőmérséklet 0 °C alatt van	
HH	A belső hőmérséklet 140° C felett van	

13. Műszaki adatok

Környezeti feltételek

Tárolási hőmérséklet:	-25 °C és +70 °C között
Környezeti hőmérséklet:	-10 °C és +40 °C között
Páratartalom:	max. 95 %

Szaunavezérlő

Méretek:	240 x 220 x 90 mm
Kapcsolási feszültség/háromfázisú 3N:	400 V
Frekvencia:	50 Hz
AC 1 fűtőberendezés kapcsolási teljesítménye:	3 x 3 kW
Kapcsolási áram fázisonként/AC 1 fűtőberendezés:	13 A
Min./max. teljesítményfelvétel:	4,3 / 6,3 VA
Védettség (fröccsenő víz elleni védelem):	IP X4
Hőmérséklet beállítási tartománya:	+40 °C és +125 °C között
Táphálózatra történő csatlakoztatás állandó (nem bontható) bekötéssel	

Világítás

Kapcsolási teljesítmény:	100 W
Biztosíték:	1 A T

Termikus biztonság

Kályhaérezékelő túlmelegedés elleni biztosítókkal (139 °C-os lekapcsolási hőmérséklet)

Automatikus lekapcsolás 6 óra után (fűtésidő-korlátozás)

Egyérezékelős rendszer hőszabályozással a kályha felett.

Opcionális kétérezékelős rendszer hőszabályozással a pad felett.



Csatlakozóvezetékek

Tápvezeték:	min. 5 x 2,5 mm ²
Kályhavezeték:	min. 1,5 mm ²
Érzékelővezetékek:	min. 0,5 mm ²
Világításvezeték:	min. 1,5 mm ²

Hőállóság

Kályha-, világítás- és érzékelővezetékek	min. 150 °C
Tápvezeték	min. 90 °C

Időzítő funkció

Minimális idő	1 perc
Maximális idő	23 óra 59 perc

Kiegészítő teljesítmény

S2-18: A kapcsolási kapacitás növelése 18 kW összteljesítményre

S2-30: A kapcsolási kapacitás növelése 30 kW összteljesítményre





sentiotec GmbH | Division of Harvia Group | Oberregauer Straße 48, A-4844 Regau
T +43 (0) 7672/22 900-50 | F -80 | info@sentiotec.com | www.sentiotec.com