

CF9C

HU Vezérlőegység



08042016/ZCF-114

Az alábbi beépítési és használati útmutató szaunakabin, kályha és vezérlőegység tulajdonosok, a szaunakabinok, kályhák és vezérlőegységek kezeléséért felelős személyek, valamint a kályhák és vezérlőegységek beépítéséért felelős villanyszerelők számára készült. A vezérlőegység beépítését követően ezen beépítési és használati útmutatót át kell adni a szaunakabin, kályha és vezérlőegység tulajdonosának, vagy az azok karbantartásáért felelős személynek.

CF9C VEZÉRLŐEGYSÉG

A vezérlőegység rendeltetése: a vezérlőegység szaunakályhák funkcióinak vezérlésére készült, más egyéb célra nem használható.

Gratulálunk kitűnő választásához!

TARTALOM

1. CF9 VEZÉRLŐEGYSÉG	3
1.1. Általános információk	3
1.2. Műszaki adatok	3
2. HASZNÁLATI ÚTMUTATÓ	4
3. BEÉPÍTÉSI ÚTMUTATÓ	6
3.1. A vezérlőegység fedelének eltávolítása	6
3.2. A vezérlőegység falra történő rögzítése	6
3.3. Az érzékelő dobozok felszerelése	6
4. PÓTALKATRÉSZEK	8

1. CF9C VEZÉRLŐEGYSÉG

1.1. Általános információk

A CF9C vezérlőegység rendeltetése az elektromos szaunakályhák és gőzfejlesztők, vagy a Combi kályhák vezérlése (ez utóbbi az előző kettő kombinációja).

Az érzékelődoboz elemei kijelzik a vezérlőegység működését. A hőmérsékletet egy NTC termisztor érzékeli. Működési rendellenesség esetén a túlmelegedés elleni védelem állandó jelleggel megszakítja a kályha áramellátását.

A vezérlőegységbe épített hőmérsékletérzékelőt a szerelési utasításoknak megfelelően kell csatlakoztatni a központi egységhez.

1.2. Műszaki adatok

- Tápfeszültség: 400V 3N AC
- Maximális terhelés: 9 kW
- Kályha tápterhelés: U, V, W 3kw/fázis
- Gőzfejlesztő tápterhelés: W1 3kw



W és W1 felváltva működnek, amikor a gőzfejlesztő és a kályha vezérlése üzemel.

- Biztonsági kategória: IPX3, a szaunán és fürdőszobán kívül, száraz helyre felszerelve
- Előre beállítható időtartam: 6 óra
- Hőmérsékletszabályozás:
 - szauna: 40 °C – 110 °C
 - gőzfejlesztő: a szauna max. hőmérsékletét a beállított páratartalom határozza meg
- Páratartalom beállítás: RH/rF 0%–100% maximális hőmérséklet esetén
- Érzékelők: hőmérsékletérzékelő, túlmelegedés elleni védelem
- Világításvezérlés / Léghőszabályozó vezérlés: max. 100 W
- Hibaelhárítás: lásd az 1. táblázatot.

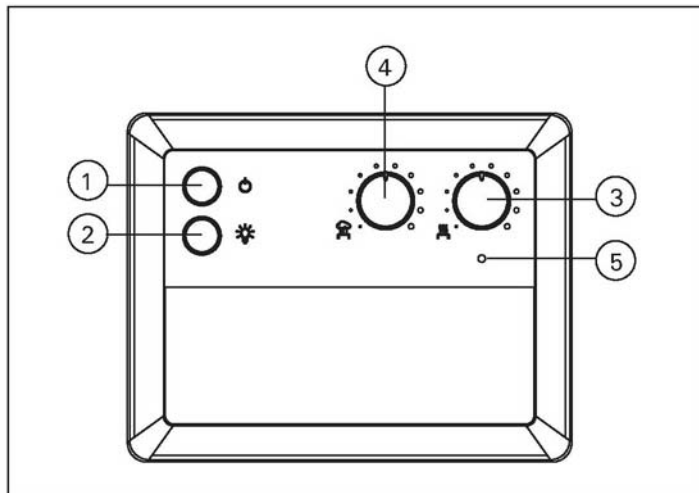
Kijelzés	Leírás	Elhárítás
1 villogás 3. másodpercenként	Alacsony vízszint vagy a túlmelegedés elleni védelem bekapcsolt	Töltsön vizet (kézi töltésű típusok) vagy ellenőrizze a vízellátást (automata töltésű típusok). Ellenőrizze a gőzfejlesztő túlmelegedés elleni védelmét. Vízfeltöltés után állítsa vissza a gőzfejlesztőt, OFF (KI) pozícióba forgatva a kapcsolót. További tájékoztatás a gőzfejlesztő vagy a Combi kályha útmutatójában.
2 villogás 3. másodpercenként	A hőmérsékletérzékelő hibásan méri a hőmérsékletet.	Ellenőrizze a hőmérsékletérzékelőbe vezető vörös és sárga vezetékeket, valamint csatlakozásaikat (tanulmányozza a 6. és 7. ábrát).
3 villogás 3. másodpercenként	A túlmelegedés elleni védelem áramköre zárlatos.	Ellenőrizze, hogy a túlmelegedés elleni védelem kék és fehér vezetékeit, valamint csatlakozásaikat (tanulmányozza a 6 és 7. ábrát).
4 villogás 3. másodpercenként	A páraérzékelő hőmérsékletmérője meghibásodott	Ellenőrizze, hogy a páraérzékelőbe vezető barna és kék vezetékek, valamint csatlakozásaik nem hibásodtak-e meg (tanulmányozza a 6. ábrát).

1. táblázat: Hibaüzenetek

Figyelem! Minden javítási műveletet csak képzett karbantartó végezhet!

2. HASZNÁLATI ÚTMUTATÓ

! A kályha bekapcsolása előtt mindig ellenőrizze, hogy a kályha tetején vagy a megadott biztonsági távolságokon belül nem találhatók oda nem való, gyúlékony anyagok!



1. ábra: A vezérlőegység kapcsológombjai és kijelző fényei

(1) Főkapcsoló

Szaunázás után kapcsolja ki a vezérlőegységet OFF (KI) állásba forgatva a kapcsolót.

(2) Világítás/szellőztetés vezérlő kapcsoló

A szauna világítását vagy a szellőztetést vezérli, max. teljesítmény 100 W.

(3) Kályha/hőmérséklet szabályozó kapcsoló

A kályha fűtése, az OFF (KI) pozícióból indulva, a gomb óramutató szerinti forgatásával indul el. A hőmérséklet beállító gomb, beállítása szerint vezérli a szauna kívánt belső hőmérsékletét. A fűtés kikapcsolásához állítsuk vissza a kapcsolót az OFF (KI) helyzetbe.

Figyelem! A beállított páratartalom határozza meg a szauna belső hőmérsékletét, a hőmérsékletszabályozó gomb helyzetétől függetlenül.

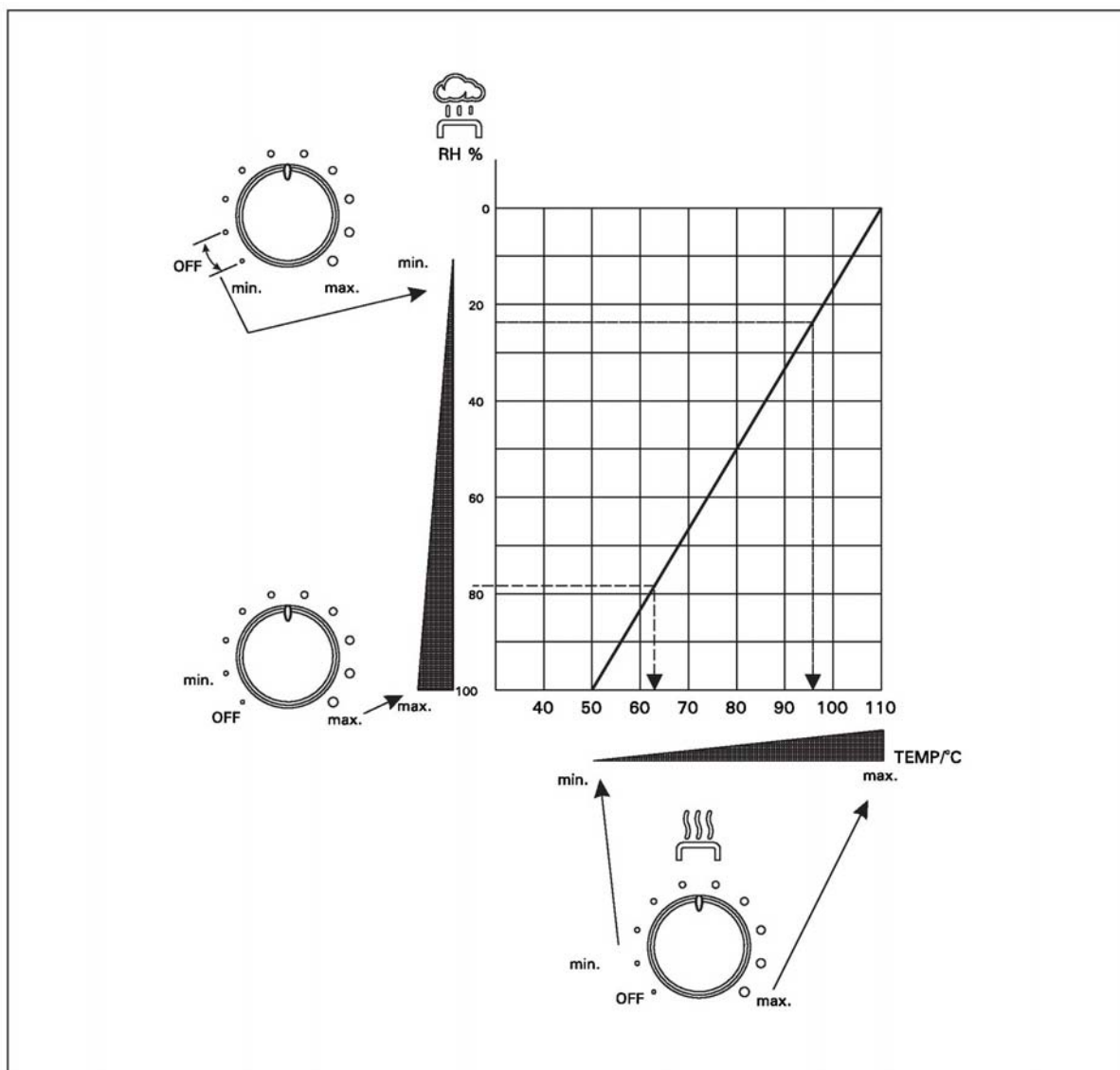
(4) Gőzfejlesztő/páratartalom szabályozó kapcsoló

A gőzfejlesztő, az OFF (KI) pozícióból indulva, a gomb óramutató szerinti forgatásával indul el. A páratartalom beállító gomb, beállítás szerint vezérli a szauna kívánt páratartalmát. A beállított páratartalom határozza meg a szauna belső hőmérsékletét. Lásd 2. ábra.

A gőzfejlesztő kikapcsolásához állítsuk vissza a kapcsolót az OFF (KI) helyzetbe. Miután a gőzfejlesztőt bekapcsoltuk, 15 percig állni fog, mielőtt működésbe lépne, a szabályozó gomb helyzetének megfelelően.

(5) Kijelzőfény

- A kijelző világít: a vezérlőegység be van kapcsolva és megfelelően működik.
- A kijelző nem világít: a vezérlőegység ki van kapcsolva vagy pedig nincs áramellátás.
- Hibajelzések: lásd az 1. táblázatot.



2. ábra: A szauna max. hőmérsékletét a beállított páratartalom határozza meg

FIGYELEM! Lényeges, hogy ha a beállított üzemidő letelt, vagy a kályhát manuálisan kikapcsoltuk, a vezérlőegység áramellátását is kapcsoljuk ki!

A vezérlőegység beépítését követően a beépítésért felelős személy adja át a vezérlőegységgel kiszállított beépítési és használati útmutatót a felhasználónak, illetve használatba vétel előtt, szükség szerint tanítsa be őt a szaunakályha és a vezérlőegység használatára!

3. BEÉPÍTÉSI ÚTMUTATÓ

A vezérlőegységet a szaunán és fürdőszobán kívül, száraz helyre kell felszerelni (környezeti hőmérséklet: $>+0\text{ °C}$).

FIGYELEM! A vezérlőegységet nem szabad fali mélyedésbe beépíteni.
Lásd 3. ábra.

3.1. A vezérlőegység fedelének eltávolítása

A vezérlőegység borítólapját a falra való rögzítés előtt el kell távolítani.

Lásd 4. ábra.

1. Távolítsa el a beállító gombokat, kifelé húzva azokat. A többi gombot nem kell eltávolítani.
2. A fedél eltávolítására használjon egy lapos csavarhúzót vagy egyéb hasonló eszközt. Illessze a csavarhúzót az egység alján levő nyílásba és pattintsa fel a készülék dobozának fedelét.
3. Ugyanakkor a fedél alsó szélét nyomja alulról felfelé.

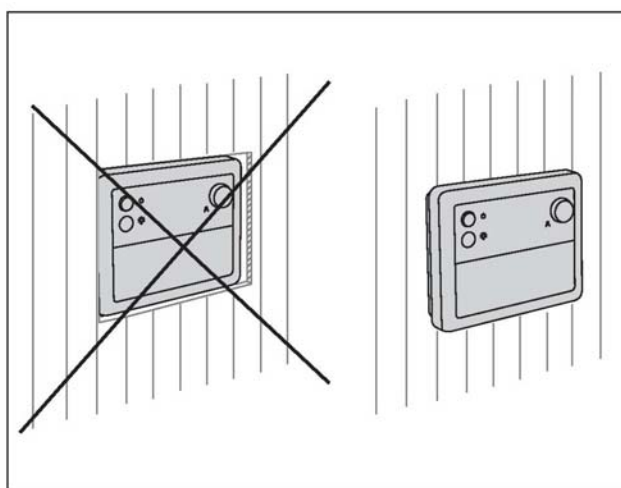
3.2. A vezérlőegység falra történő rögzítése

A vezérlőegység falra történő rögzítésére az egység hátlapján található 3 csavar szolgál. Lásd 5. ábra.

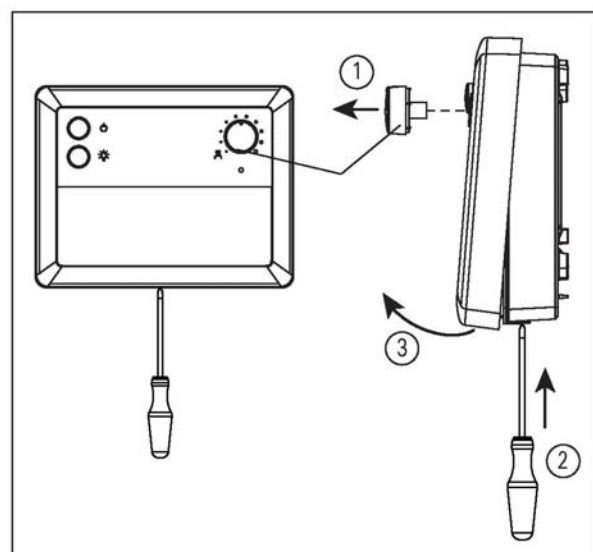
3.3. Az érzékelő doboz felszerelése

Falra szerelt szaunakályháknak a vezérlőegységgel történő vezérlése végett a kályhához csatlakoztatott érzékelő dobozt a sauna falára, a kályha fölé kell felszerelni, a kályha két szélével párhuzamosan futó középvonalra, 100 mm-rel a mennyezet alatt.

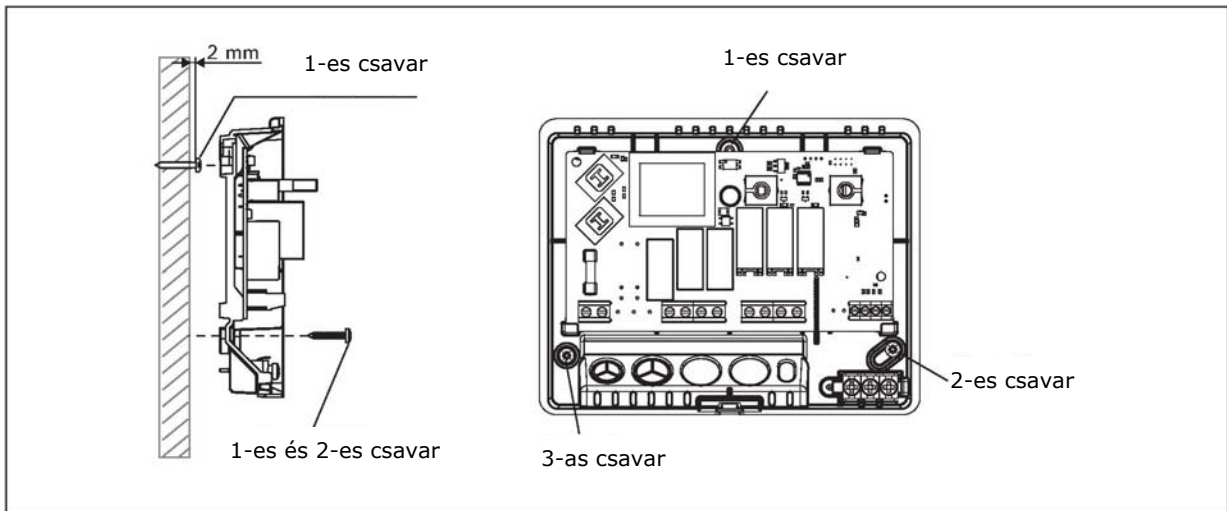
Lásd a 6., 7. és 10. ábrákat.



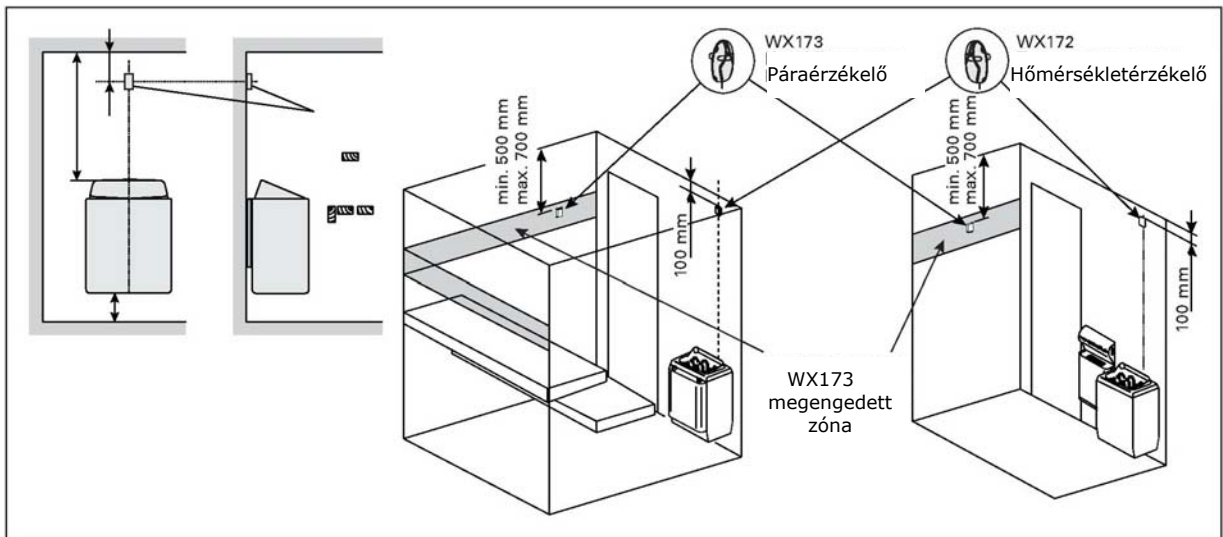
3. ábra: A vezérlőegység falra történő rögzítése



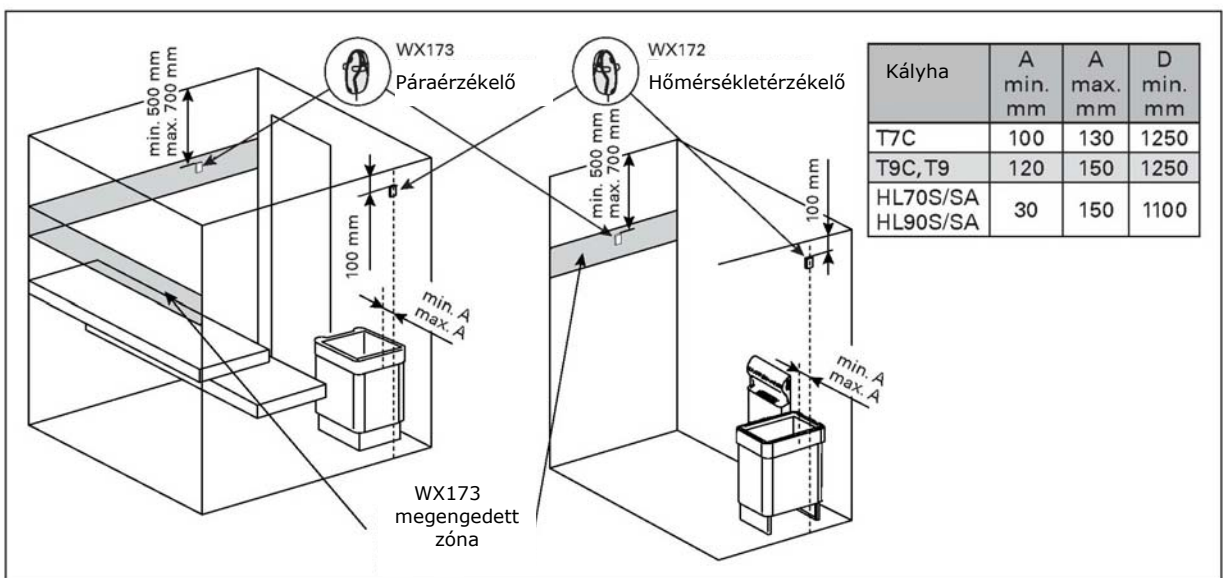
4. ábra: A vezérlőegység dobozfedelének eltávolítása



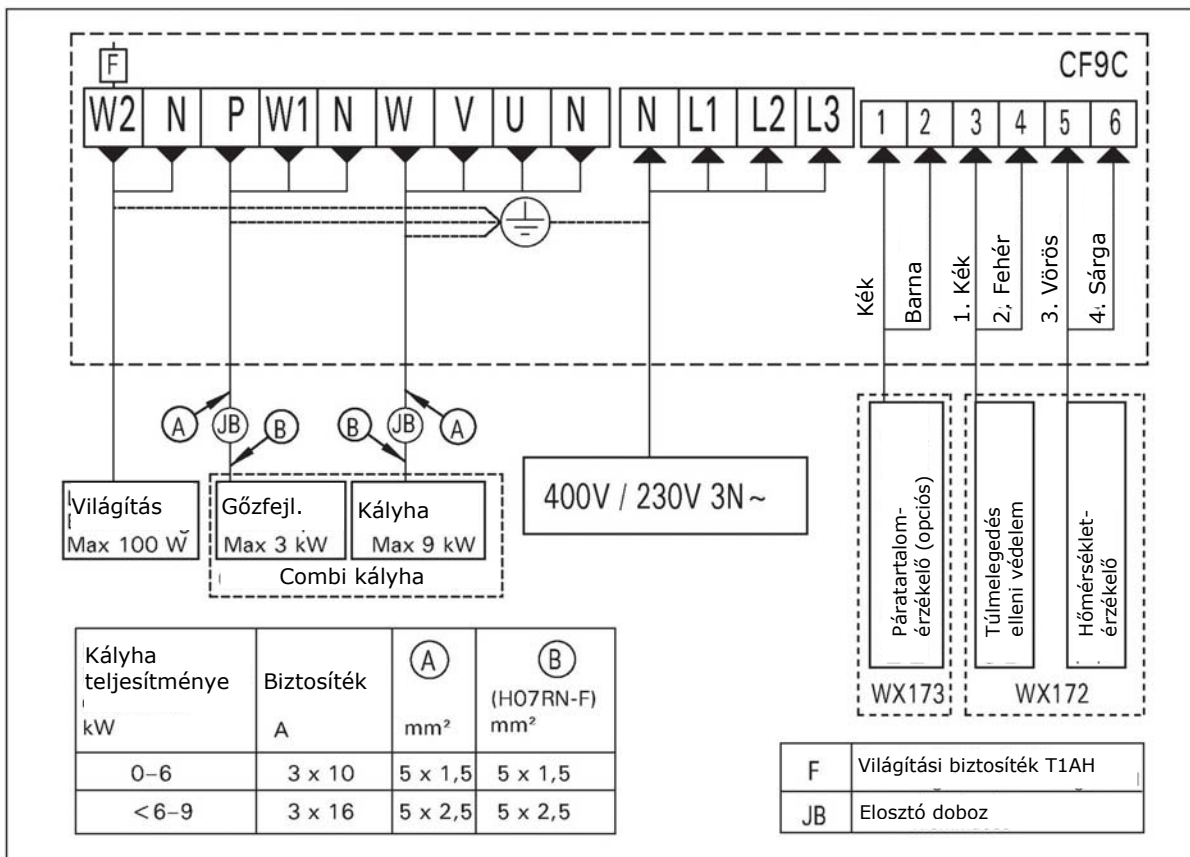
5. ábra: A készülék falra történő rögzítése



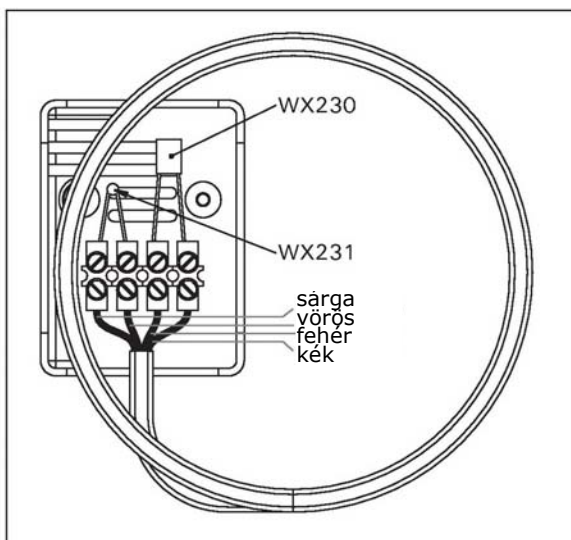
6. ábra: Falra szerelt kályhához csatlakoztatott hőmérsékletérzékelő és páratartalom érzékelő helyzete



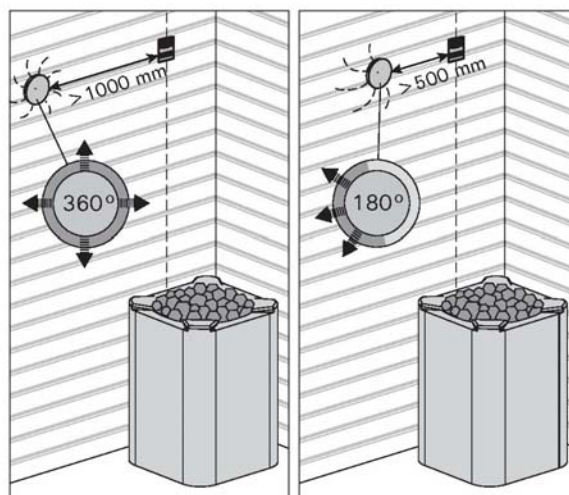
7. ábra: Padlóra állított kályhához csatlakoztatott hőmérsékletérzékelő és páratartalom érzékelő helyzete



8. ábra: A szaunakályha valamint a CF9C vezérlőegység elektromos csatlakozásai



9 ábra: A WX172 hőmérsékletérzékelő



10. Az érzékelők min. távolsága a szellőztetőnyílástól

4. PÓTKATRÉSZEK

1	Hőmérsékletérzékelő	WX172
2	Túlmelegedés elleni védelem	WX230
3	Páratartalom-érzékelő (opcionális)	WX173
4	Áramköri kártya	WX112
5	NTC termisztor	WX231